



# 693+

**NOWY** dwupokładowy Terex® Finlay 693+ został zaprojektowany i wyprodukowany tak, aby spełnić najwyższe wymagania dotyczące wydajności. **NOWY** konstrukcja dwupokładowej skrzyni przesiewającej pozwala na zastosowanie dwóch pełnowymiarowych pokładów sitowych o wielkości 6,1 m x 1,525 m (20' x 5') każdy. Pojemny kosz podajnika taśmowego może być wyposażony w zdalnie sterowany, hydraulicznie podnoszony ruszt zasypowy lub dwupokładowy ruszt wibracyjny. Bogate wyposażenie obejmuje hydraulicznie uchylany ruszt do odseparowania materiału ponadwymiarowego, hydrauliczną regulację kąta nachylenia skrzyni przesiewającej, hydrauliczne napinanie sita dolnego pokładu i trzy przenośniki przysmukające. Możliwość zamontowania do skrzyni przesiewającej zestawu myjącego w razie potrzeby.

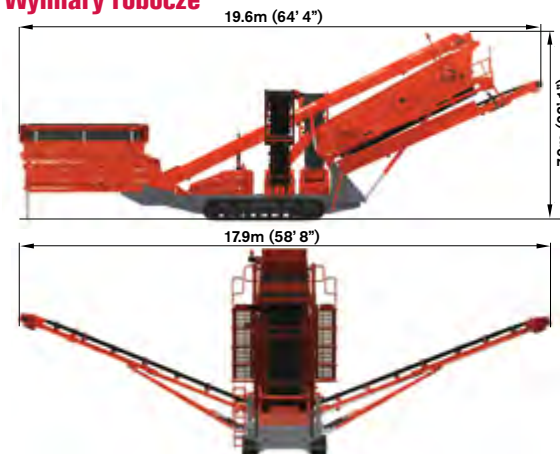
## Właściwości:

- ▶ NOWA dwupokładowa skrzynia przesiewająca o wymiarach 6,1 m x 1,525 m (20' x 5') z pomostem roboczym z każdej strony jest największą i z najlepszym dostępem skrzynią w swojej klasie.
- ▶ Połączenie klinów szybkonapinających na górnym pokładzie oraz napinania hydraulicznego na dolnym pokładzie gwarantuje, że czas ustawiania i wymiany sit jest ograniczony do absolutnego minimum.
- ▶ Maksymalne wykorzystanie dwóch pokładów o wymiarach 6,1 m x 1,525 m (20' x 5') każdy zapewnia najwyższą wydajność przesiewania także w przypadku kruszywa drobnoziarnistego.
- ▶ Kąt nachylenia skrzyni przesiewającej może być regulowany hydraulicznie w zakresie od 18° do 30°.

## Wymiary transportowe



## Wymiary robocze

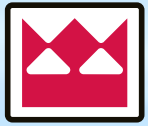


## Maksymalna wydajność nadawy:

t/h (tona angielska)**	t/h (tona amerykańska)**
550	606

\*\* Wydajność podano dla pospółki o gęstości nasypowej 1,6 t/m<sup>3</sup>. Wydajność przesiewania zależy od rozmiarów oczek i dotyczy przesiewania na sucho w warunkach optymalnych dla przesiewanego materiału.

Masa maszyny: 33,500Kgs (73,850 lbs)



**TEREX® | FINLAY**



# Przesiewacze 693+

